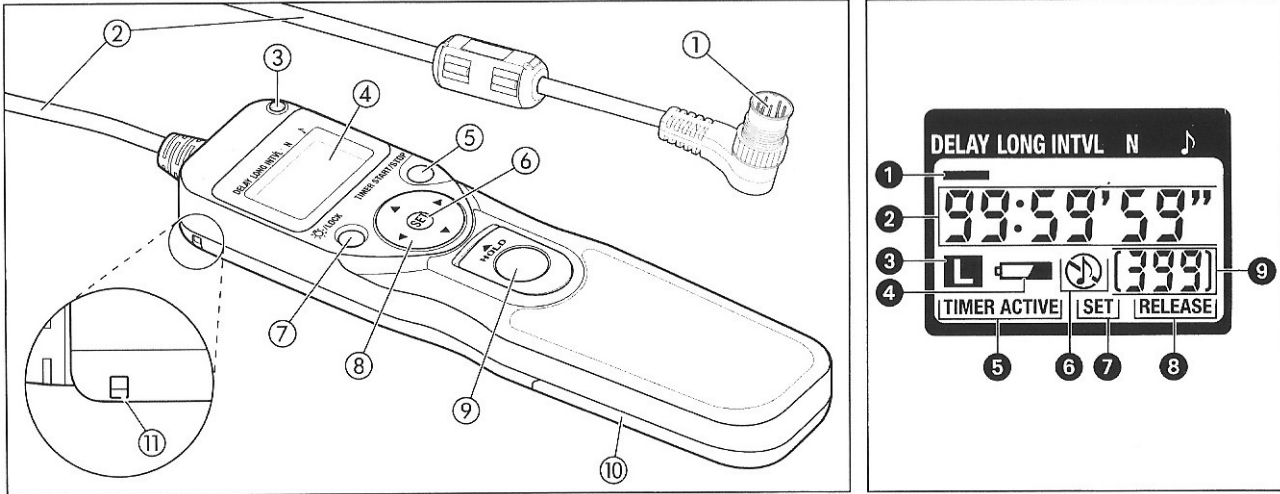


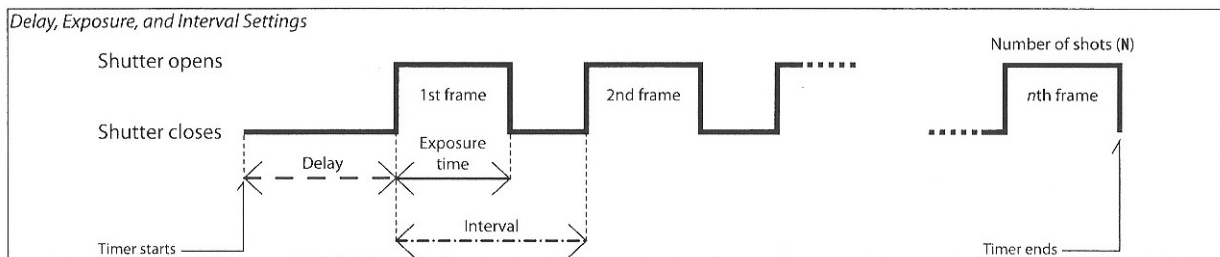
Notice d'utilisation simplifiée :



Dessin de gauche : 1- Connecteur (suivant modèle) 2- Câble 3- Voyant Focalisation et prise d'image 4- Ecran 5- Bouton Début/Fin du séquenceur 6- Bouton de validation 7- Bouton éclairage écran / verrouillage 8- Flèche de déplacement 9- Bouton de déclenchement manuel 10- Clapet à piles 11- corde de fixation (optionnelle)

Dessin de droite : 1- Curseur des fonctions 2- Affichage des temps 3- Indicateur de verrouillage 4- Indicateur de batterie faible 5- Indication de séquenceur en fonction 6- Indicateur de signal sonore 7- Indicateur de réglage en cours 8- Indicateur de déclenchement de pose 9- Nombre d'images.

Réglages du boîtier APN : exposition manuelle, vitesse Bulb, pose unique, Focalisation manuelle ou automatique. Possibilité de régler le verrouillage permanent du miroir.



Le point le plus important est de comprendre que l'intervalle (INTVL = INTERVAL) que l'on définit doit inclure la durée de la pose (LONG = EXPOSURE TIME). Le délai (DELAY) est préalable au démarrage de la première image seulement. Le nombre de poses (N) peut être à 0 pour une boucle infinie.

En mode SET (réglage) il faut se déplacer avec les flèches gauche et droite pour changer d'unité, la validation (SET) permet de passer au paramètre suivant. Le réglage des valeurs se fait avec les flèches haut et bas.

N'hésitez pas à nous contacter pour toute question ou précision sur l'utilisation de l'intervalloètre.