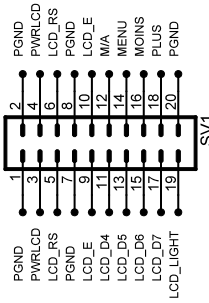
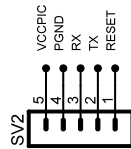


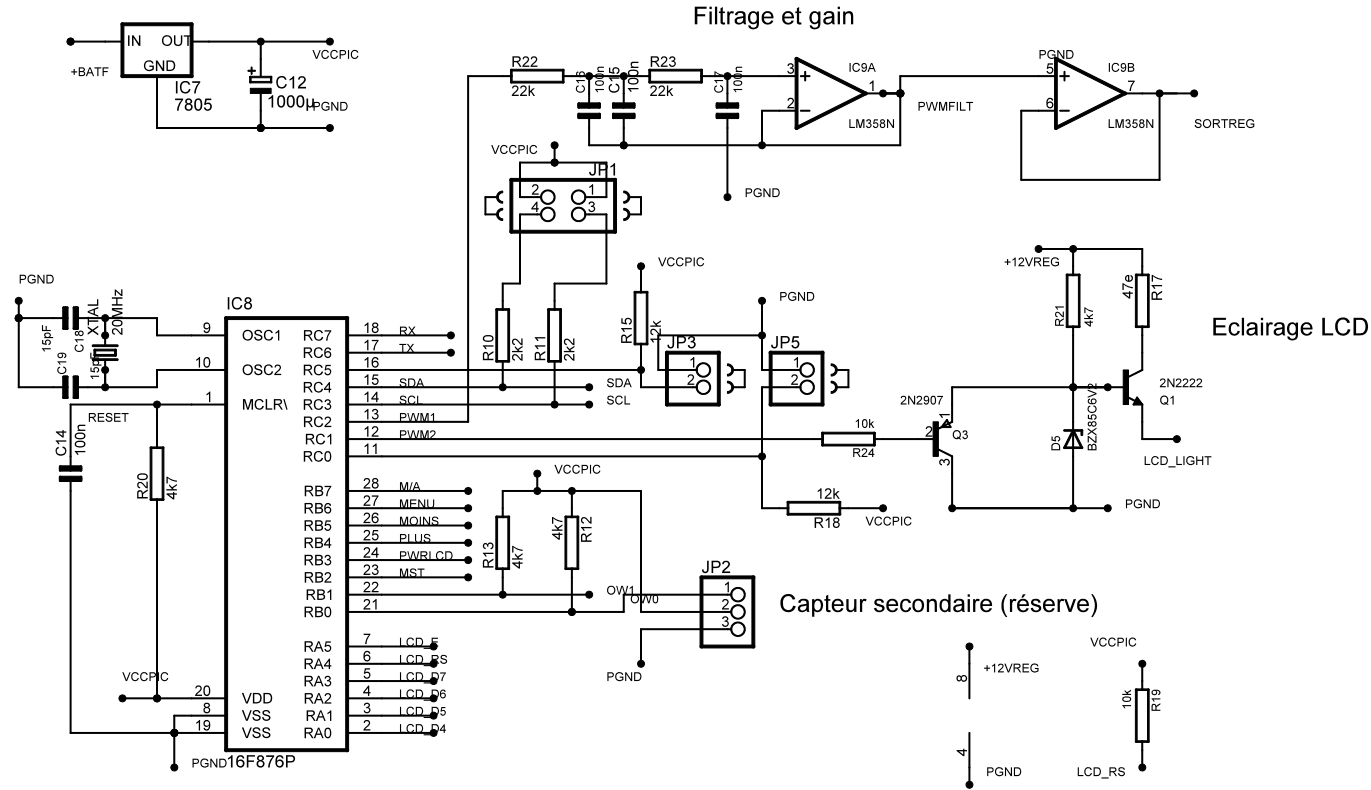
Connecteur bus i2c



Interface carte d'affichage



Connecteur de programmation



Filtrage et gain

Eclairage LCD

Capteur secondaire (réserve)

Microcontrôleur, boucle analogique, interfaces afficheur et éclairage	
TITLE: AlAudine IV	
Document Number:	REV: 1.2
Date: 09/11/2003 18:15:38	Sheet: 3/3